

Tenazas de instalación manuales (HIP)

HIP 2000 | 414



Connecting Technology

La solución ideal para la instalación de abrazaderas StepLess® 192 originales

Ventajas

- Las abrazaderas pueden instalarse de forma rápida y sencilla
- Capacidad de sellado óptima
- Instalación sencilla y rápida
- Sujeción ergonómica



Tenazas de instalación manuales de acción compuesta
HIP 2000 | 414
N° de artículo 14100414

Mordaza exclusiva: diseñada para abrazaderas StepLess® 192

La solución ideal para: abrazaderas con diseño de 1 onda y 3 ondas

Mecanismo de palanca acodada: reduce la fuerza manual e incrementa la ventaja mecánica

Agarre con textura: control fiable del operario en entornos con aceite

Estructura probada: para una mayor durabilidad

Apertura de 36,0 mm de la mordaza: maximiza el rango de cierre de la abrazadera

Holgura de cierre de 11,2 mm: evita la sobretensión de la abrazadera



HIP 2000 | 414

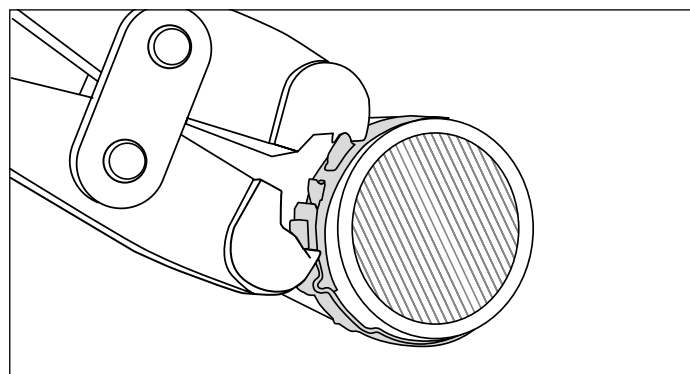
INFORMACIÓN GENERAL DE DATOS TÉCNICOS

Tenazas de instalación para abrazaderas StepLess® 192

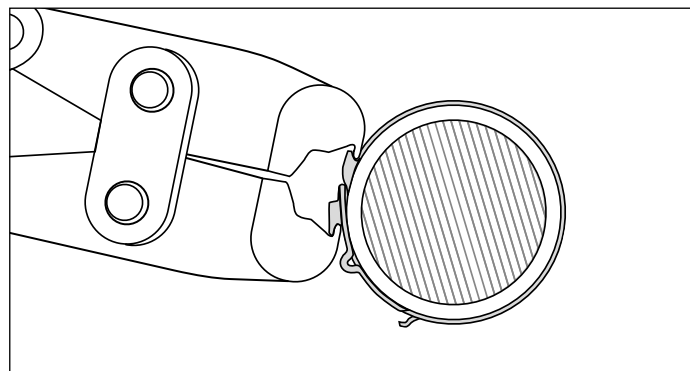
N° de modelo	HIP 2000 414
N° de art.	14100414
Dimensiones:	
Longitud	230,0 mm
Ancho	54,0 mm
Altura	22,0 mm
Peso	385,0 g
Separación de la mordaza (abierta)	36,0 mm
Separación de la mordaza (cerrada)	11,2 mm
Referencia de fuerza de cierre de la mordaza	2000 N*

GUÍA DE INSTRUCCIONES

Las puntas de la mordaza encajan en los ganchos tensores de la abrazadera, maximizando así el rendimiento de la herramienta y la abrazadera.



1. Coloque la mordaza sobre el gancho tensor.



2. Cierre la abrazadera hasta que quede enganchado el gancho de retención de carga.

* con fuerza manual de 311 N en cierre en bloque

DESCRIPCIÓN

Las tenazas de instalación Oetiker HIP 2000 / 414 están diseñadas para generar la máxima uniformidad y las cargas radiales más altas posibles alrededor de la circunferencia de aplicación. De esta forma, Oetiker garantiza el mejor rendimiento de sellado para la abrazadera de instalación manual.

Estas tenazas de instalación están diseñadas para uso profesional, donde están cerradas las abrazaderas StepLess® 192. La mayor ventaja mecánica, gracias al mecanismo de palanca acodada, permite al instalador aplicar fuerzas manuales más bajas y reduce el riesgo de lesión por fatiga.

Las puntas de la mordaza están diseñadas para ajustarse a los requisitos de precisión del gancho tensor y optimizar los resultados de ensamblaje de la abrazadera. La apertura de 36,0 mm de la mordaza maximiza el rango de cierre de la abrazadera y la separación de cierre de 11,2 mm minimiza la sobretensión de la abrazadera.

Patente solicitada.

TABLA DE FUERZAS DE CIERRE

Al apretarse la abrazadera, la ventaja mecánica de la herramienta de acción compuesta requiere la aplicación de una fuerza menor para apretar la abrazadera.

