

Technisches Datenblatt

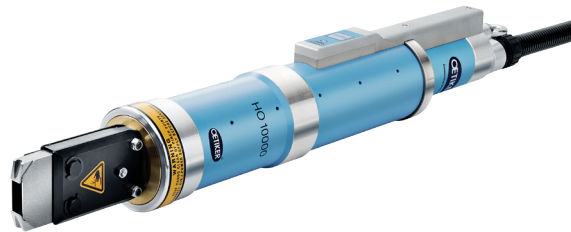
Oetiker ELK 02 – HO 10000 ELT

Montage von Ohr Klemmen - Schwere Reihen





Regelungseinheit

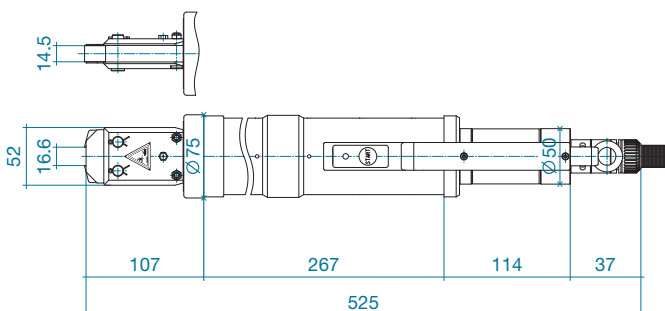


mit Auslöseeinheit ELT
Ergonomische Handhabung
(ELT = elektronische Ausführung
mit Tastenverlängerung)

Speziell entwickelt für folgende Klemmen: PG 167 / 1210R und PG 193 / 1010R
Schließkräfte ≥ 7000 N können mit einem Eingangsdruck von ca. 4 bar erreicht werden
Erhältlich mit Tastenverlängerung ELT für eine ergonomische Handhabung

Elektronisch geregelte pneumatische Zange Oetiker ELK 02 – HO 10000 ELT

Nur in Verbindung mit ELK 02



Technische Daten

Abmessungen: $\varnothing 75$ mm x 525 mm
Gewicht: ca. 3400 g (mit Zangenkopf)

Zangenkopf

Backenbreite (mm)	14.5
Öffnungsweite (mm)	16.6
Für Ohrbreite* (mm)	13

Artikel-Nummern

Zangenkopf HO 14.5–16.6 EL	13900774
HO 10000 ELT-03	13900805
Ersatzbacken-Satz	13900545
Prüflehre**	13600016
HO 10000 ELT-03 ohne Zangenkopf	13900879

Ersatzbacken-Satz = linke und rechte Schließzangen-Backe komplett mit allen erforderlichen Teilen. Die Backenbreite muss mindestens 0.5mm breiter sein als das Band das zum Einbau der Klemmen verwendet wird. Die Öffnungsweite sollte breit genug für das größte Ohr sein.

Standard Schlauch-/Kabellänge für die Auslöseeinheit ist 3m.
Alternative Schlauch-/Kabellängen sowie abgewinkelte Ausführungen auf Anfrage.

* Innenmaß

** bereits in CAL 01 enthalten

Die Oetiker Gruppe: www.oetiker.com

Headquarters Switzerland
Hans Oetiker AG
Maschinen- und Apparatefabrik
Oberdorfstrasse 21
CH-8810 Horgen (Zürich)
T +41 44 728 55 55
info@ch.oetiker.com

Austria
Hans Oetiker
Maschinen- und Apparatebau
Ges.m.b.H.
Eduard-Klinger-Strasse 19
A-3423 St. Andrä-Wördern
T +43 2242 33 994-0
info@at.oetiker.com

Brazil
Oetiker do Brasil Imp. e Com. Ltda.
Av. Hugo Fumagali, nr. 586 - Sala B
07220-080 Cid. Industrial Satélite
Guarulhos (SP)
T +55 11 2303 7486
info@br.oetiker.com

Canada
Oetiker Limited
203 Dufferin Street South
P. O. Box 5500
Alliston, Ontario L9R 1W7
T +1 705 435 4394
info@ca.oetiker.com

P. R. China
Oetiker Industries (Tianjin) Ltd.
No. 9, Tongda Road, Beichen District,
Tianjin 300405
T +86 22 2697 1183
F +86 22 2697 1380
info@cn.oetiker.com

Czech Republic
Hans Oetiker spol. s r. o.
Videňská 116
CZ-37833 Nová Bystrice
T +420 384 386513
info@cz.oetiker.com

France
Oetiker Sarl
Parc d'activités du Bel Air
1, rue Charles Cordier
77164 Ferrières-en-Brie
T +33 1 79 74 10 90
info@fr.oetiker.com

Germany
Hans Oetiker
Metallwaren- & Apparatefabrik GmbH
Üsenbergerstrasse 13
D-79346 Edingen a. K.
T +49 76 42 6 84-0
info@de.oetiker.com

Kurt Allert GmbH & Co. KG
Postfach 1160
Austrasse 36
D-78727 Oberndorf a. N.
T +49 74 23 87 70-0
info@allert.oetiker.com

Hong Kong
Oetiker Far East Limited
2210 Tuen Mun Central Square
22 Hoi Wing Road
Tuen Mun NT
T +852 2459 8211
info@hk.oetiker.com

Hungary
Oetiker Hungaria KFT
Vasvári P. U. 11
H-9800 Vasvár
T +36 94 370 630
info@hu.oetiker.com

India
Oetiker India Private Ltd.
N-14, Additional Patalganga
Industrial Area
Village Chavane, Khalapur
Rasayani 410 220
Dist. Raigad, Maharastra
T +91 2192 250107-12
info@in.oetiker.com

Japan
Oetiker Japan Co. Ltd.
Kaneko Bldg. A
5-3-5 Nakamachi-dai, Tsuzuki-ku
Yokohama 224-0041, Kanagawa
T +81 45 949 3151
info@jp.oetiker.com

Mexico
Oetiker Servicios S de RL de CV
Ave. José María Pino Suárez 853 Nte.
Col. Centro, CP 64000
Monterrey, Nuevo León
T +52 81 8390 0237
info@mx.oetiker.com

Netherlands
Oetiker Benelux B. V.
Hertzstraat 38
NL-6716 BT Ede
T +31 318 63 71 71
info@nl.oetiker.com

Spain
Oetiker España, S. A.
Pol. Ind. Las Salinas
C/Puente, 18
E-11500 El Puerto
de Santa María (Cádiz)
T +34 956 86 04 40
info@es.oetiker.com

South Korea
Oetiker Far East Limited
Korea Liaison Office
Postal Zip Code 135-880
1401 LG Twintel 1-Cha 157-8
Samseong 1-dong
Gangnam-gu, Seoul
T +82 2 2191 6100
info@kr.oetiker.com

United Kingdom
Oetiker UK Limited
Foundry Close
GB-Horsham, Sussex RH13 5TX
T +44 1403 26 04 78
info@uk.oetiker.com

USA
Oetiker, Inc.
6317 Euclid Street
Marlette, Michigan 48453-0217
T +1 989 635 3621
800 959 0398 (toll-free)
info@us.oetiker.com

www.oetiker.com

