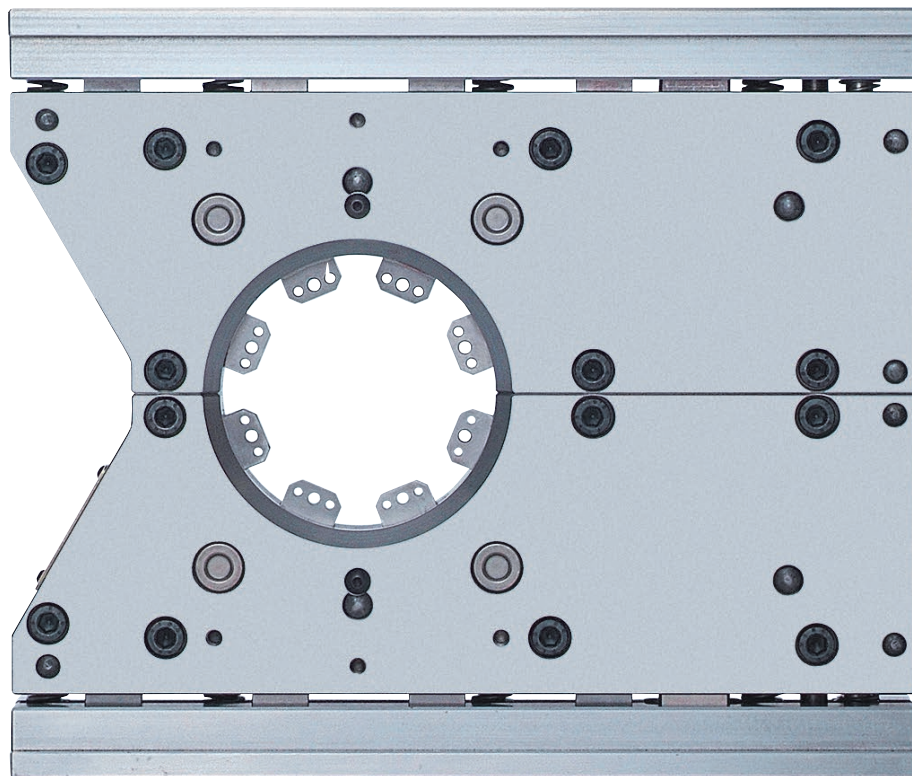


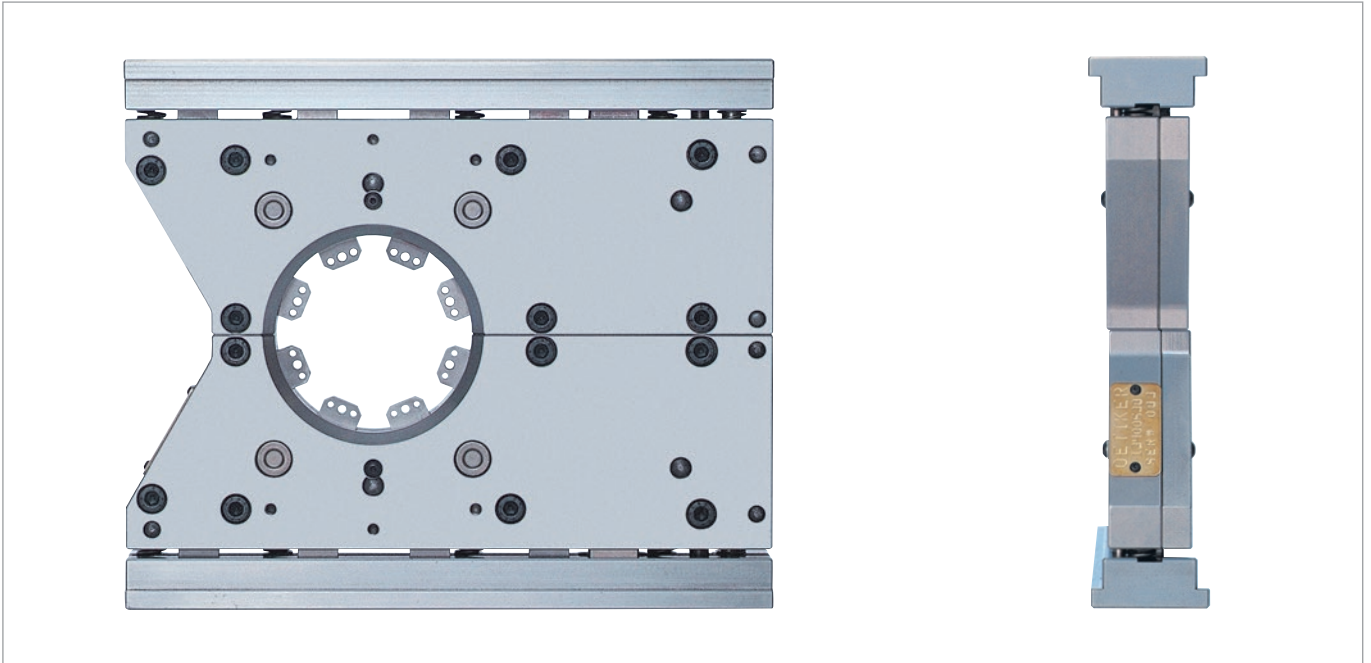
Technisches Datenblatt

Oetiker Compact und Compact XL

Montage von Multi Crimp Ringen



Connecting Technology



Kostengünstige Montagelösung

Kleine Baugrösse ermöglicht Flexibilität

Zwei getrennte Hälften für optimalen Zugriff

Ineinandergreifende Pressbacken garantieren 360°-Umschliessung des MCR

Wechselbare Pressbacken für Durchmesseränderungen mit wenigen Handgriffen

Optionale Anordnung ermöglicht den Einbau von 2 Ringen im Abstand von ≥ 45 mm

Abnehmbare, teilbare Schrumpfvorrichtung Oetiker Compact und Compact XL

Für Multi Crimp Ringe

Zu montieren sind Oetiker Multi Crimp Ringe mit den dafür entwickelten Schrumpfvorrichtungen. Sie gewährleisten eine qualifizierte Montage mit optimaler Produkt-Performance. Die teilbare Oetiker COMPACT bzw. COMPACT XL bietet optimale Zugänglichkeit sowie automatische Verriegelung bei kleinster Bauweise.

Mit externem Antrieb, z.B. einer Hydraulikpresse, lässt sich der Bewegungsablauf aller Segmente synchron einleiten. Durch das zusätzliche Ineinandergreifen der Segmente erreicht man eine optimale Flächenpressung des Multi Crimp Ringes.

Werkzeugtyp

Schrumpfvorrichtung COMPACT

Schrumpfvorrichtung COMPACT XL

Art.-Nr.

13400538

13401306

Technische Daten

Aussenmasse

Compact: 316 x 268 x 58 mm

Compact XL: 385 x 58 x 330 mm

Gewicht

Compact: 22 kg

Compact XL: 35

MCR Durchmesserbereich

Compact : Ringdimensionen \varnothing 16 mm bis \varnothing 60 mm

Aussendurchmesser

Compact XL: Ringdimensionen \varnothing 16 mm bis \varnothing 109 mm

Aussendurchmesser mit 8 austauschbaren Pressbacken

Ringbreite

7, 8, 9 und 10 mm

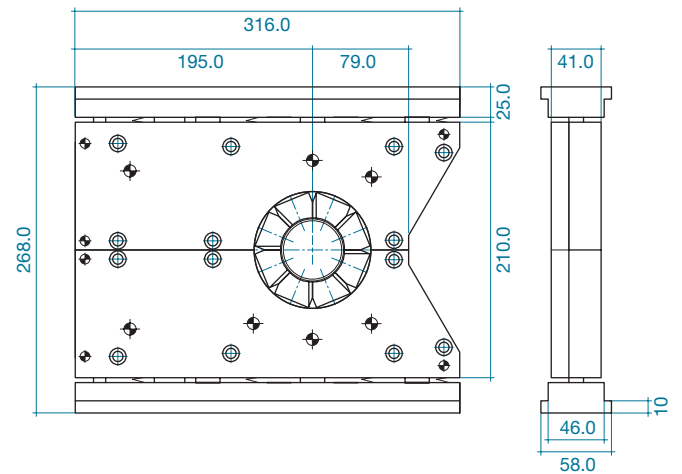
Pressweg

Pressbacken-Weg \varnothing 8 mm

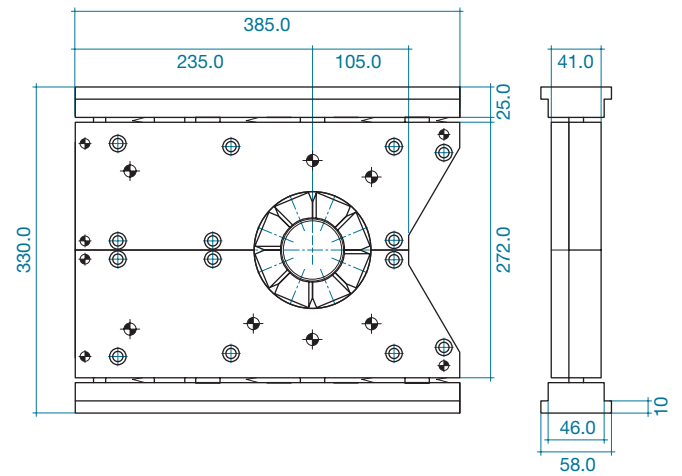
Mindestanforderungen für die Presse
(vom Kunden bereitzustellen)

Presskraft: min. 5000 kg

Schrumpfvorrichtung COMPACT



Schrumpfvorrichtung COMPACT XL



Die Oetiker Gruppe: www.oetiker.com

Headquarters Switzerland

Hans Oetiker AG
Maschinen- und Apparatefabrik
Oberdorfstrasse 21
CH-8810 Horgen (Zürich)
T +41 44 728 55 55
info@ch.oetiker.com

Austria

Hans Oetiker
Maschinen- und Apparatebau
Ges.m.b.H.
Eduard-Klinger-Strasse 19
A-3423 St. Andrä-Wördern
T +43 2242 33 994-0
info@at.oetiker.com

Brazil

Oetiker do Brasil Imp. e Com. Ltda.
Av. Hugo Fumagali, nr. 586 - Sala B
07220-080 Cid. Industrial Satélite
Guarulhos (SP)
T +55 11 2303 7486
info@br.oetiker.com

Canada

Oetiker Limited
203 Dufferin Street South
P. O. Box 5500
Alliston, Ontario L9R 1W7
T +1 705 435 4394
info@ca.oetiker.com

P. R. China

Oetiker Industries (Tianjin) Ltd.
No. 9, Tongda Road
Beichen District
Tianjin 300405
T +86 22 2697 1183
info@cn.oetiker.com

Czech Republic

Hans Oetiker spol. s r. o.
Videňská 116
CZ-37833 Nová Bystřice
T +420 384 386513
info@cz.oetiker.com

France

Oetiker Sarl
Parc d'activités du Bel Air
1, rue Charles Cordier
77164 Ferrières-en-Brie
T +33 1 79 74 10 90
info@fr.oetiker.com

Germany

Hans Oetiker
Metallwaren- & Apparatefabrik GmbH
Üsenbergerstrasse 13
D-79346 Edingen a. K.
T +49 76 42 6 84-0
info@de.oetiker.com

Kurt Allert GmbH & Co. KG

Postfach 1160
Austrasse 36
D-78727 Oberndorf a. N.
T +49 74 23 87 70-0
info@allert.oetiker.com

Hong Kong

Oetiker Far East Limited
2210 Tuen Mun Central Square
22 Hoi Wing Road
Tuen Mun NT
T +852 2459 8211
info@hk.oetiker.com

Hungary

Oetiker Hungaria KFT
Vasvári P. U. 11
H-9800 Vasvár
T +36 94 370 630
info@hu.oetiker.com

India

Oetiker India Private Ltd.
N-14, Additional Patalganga
Industrial Area
Village Chavane, Khalapur
Rasayani 410 220
Dist. Raigad, Maharastra
T +91 2192 250107-12
info@in.oetiker.com

Japan

Oetiker Japan Co. Ltd.
Kaneko Bldg. A
5-3-5 Nakamachi-dai, Tsuzuki-ku
Yokohama 224-0041, Kanagawa
T +81 45 949 3151
info@jp.oetiker.com

Mexico

Oetiker Servicios S de RL de CV
Ave. José María Pino Suárez 853 Nte.
Col. Centro, CP 64000
Monterrey, Nuevo León
T +52 81 8390 0237
info@mx.oetiker.com

Netherlands

Oetiker Benelux B. V.
Hertzstraat 38
NL-6716 BT Ede
T +31 318 63 71 71
info@nl.oetiker.com

Spain

Oetiker España, S. A.
Pol. Ind. Las Salinas
C/Puente, 18
E-11500 El Puerto
de Santa María (Cádiz)
T +34 956 86 04 40
info@es.oetiker.com

South Korea

Oetiker Far East Limited
Korea Liaison Office
Postal Zip Code 135-880
1401 LG Twintel 1-Cha 157-8
Samseong 1-dong
Gangnam-gu, Seoul
T +82 2 2191 6100
info@kr.oetiker.com

United Kingdom

Oetiker UK Limited
Foundry Close
GB-Horsham, Sussex RH13 5TX
T +44 1403 26 04 78
info@uk.oetiker.com

USA

Oetiker, Inc.
6317 Euclid Street
Marlette, Michigan 48453-0217
T +1 989 635 3621
800 959 0398 (toll-free)
info@us.oetiker.com

www.oetiker.com

